

Automatyczny Wskaźnik Numeru Zaczepu



**ELEKTROENERGETYCZNA
AUTOMATYKA
ZABEZPIECZENIOWA**

SPIS TREŚCI

1. UWAGI PRODUCENTA.....	3
1.1. Ogólne zasady bezpieczeństwa	3
1.2. Wykaz przyjętych norm	3
1.3. Przechowywanie i transport	4
1.4. Miejsce instalacji	4
1.5. Wyposażenie dodatkowe	5
1.6. Utylizacja	5
1.7. Gwarancja i serwis	5
1.8. Sposób zamawiania	6
1.9. Dane producenta.....	6
2. OPIS TECHNICZNY.....	7
2.1. Zastosowanie	7
2.2. Podstawowe właściwości	7
2.3. Budowa	7
3. DANE TECHNICZNE	11
4. WŁAŚCIWOŚCI FUNKCJONALNE.....	12
5.1. Zasada działania	12
5. INSTALACJA I URUCHOMIENIE.....	15
5.1. Magazynowanie i przygotowanie wskaźnika AWZ-1 do pracy	15
5.2. Obsługa i konserwacja	15
6. APLIKACJA SMIS 2.....	15

1. UWAGI PRODUCENTA

1.1. Ogólne zasady bezpieczeństwa

**UWAGA!**

Podczas pracy urządzenia niektóre jego części mogą znajdować się pod niebezpiecznym napięciem. Niewłaściwe lub niezgodne z przeznaczeniem zastosowanie urządzenia może stwarzać zagrożenie dla osób obsługujących, grozi również uszkodzeniem urządzenia.

1.2. Wykaz przyjętych norm

Urządzenie będące przedmiotem niniejszej instrukcji zostało zaprojektowane i jest produkowane dla zastosowań przemysłowych.

W procesie opracowania i produkcji przyjęto zgodność z normami, których spełnienie zapewnia realizację założonych zasad i środków bezpieczeństwa, pod warunkiem przestrzegania przez użytkownika wytycznych instalowania i uruchomienia oraz prowadzenia eksploatacji.

Urządzenie spełnia zasadnicze wymagania określone w dyrektywach: niskonapięciowej (73/23/EWG) i kompatybilności elektromagnetycznej (89/336/EWG), poprzez zgodność z następującymi normami:

- **PN-EN 60616-1:2011** Koordynacja izolacji urządzeń elektrycznych w układach niskiego napięcia. Część 1: Zasady, wymagania i badania (oryg.).
- **PN-EN 61010-1:2011** Wymagania bezpieczeństwa elektrycznych przyrządów pomiarowych, automatyki i urządzeń laboratoryjnych. Część 1: Wymagania ogólne.
- **PN-EN 61000-6-2:2008** Kompatybilność elektromagnetyczna (EMC). Część 6-2: Normy ogólne. Odporność w środowiskach przemysłowych.
- **PN-EN 61000-6-4:2008/A12:2012** Kompatybilność elektromagnetyczna (EMC). Część 6-4: Normy ogólne.



Normy związane:

- **PN-EN 61000-4-2:2011** Kompatybilność elektromagnetyczna (EMC) – Część 4-2: Metody badań i pomiarów – Badanie odporności na wyładowania elektrostatyczne (oryg.).
- **PN-EN 61000-4-4:2013-05** Kompatybilność elektromagnetyczna (EMC). Część 4-4: Metody badań i pomiarów. Badanie odporności na serie szybkich elektrycznych stanów przejściowych.
- **PN-EN 61000-4-5:2014-10** Kompatybilność elektromagnetyczna (EMC). Część 4-5: Metody badań i pomiarów. Badanie odporności na udary.
- **PN-EN 61000-4-11:2007** Kompatybilność elektromagnetyczna (EMC). Część 4-11: Metody badań i pomiarów. Badania odporności na zapady napięcia, krótkie przerwy i zmiany napięcia.
- **PN-IEC 255-11:1994** Przekazniki energoelektryczne. Zaniki i składowe zmienne pomocniczych wielkości zasilających prądu stałego przekazników pomiarowych.

1.3. Przechowywanie i transport

Urządzenia są pakowane w indywidualne opakowania w sposób zabezpieczający je przed uszkodzeniem w czasie transportu i przechowywania. Urządzenia powinny być przechowywane w opakowaniach transportowych, w pomieszczeniach zamkniętych, wolnych od drgań i bezpośrednich wpływów atmosferycznych, suchych, przewiewnych, wolnych od szkodliwych par i gazów. Temperatura otaczającego powietrza nie powinna być niższa od -20°C i wyższa od $+70^{\circ}\text{C}$, a wilgotność względna nie powinna przekraczać 80%.

1.4. Miejsce instalacji

Urządzenia należy eksploatować w pomieszczeniach pozbawionych wody, pyłu oraz gazów i par wybuchowych, palnych oraz chemicznie czynnych, w których narażenia mechaniczne występują w stopniu umiarkowanym. Wysokość miejsca instalacji nie powinna przekraczać 2000 m nad poziomem morza przy temperaturze otoczenia w zakresie -5°C do $+40^{\circ}\text{C}$ i wilgotności względnej nie przekraczającej 80%

Zacisk urządzenia oznaczony symbolem PE należy połączyć z potencjałem ziemi. Zaleca się, aby połączenie wykonać przewodem miedzianym LgYc- 500V- $2,5\text{mm}^2$ o długości nie większej niż 3 m.

1.5. Wyposażenie dodatkowe

Wraz z urządzeniem dostarczane są:

- Dokumentacja techniczno – ruchowa,
- Protokół pomiarowy,
- Karta gwarancyjna,
- Kabel USB A/B-mini,
- Płyta CD.

1.6. Utylizacja

Urządzenie zostało wyprodukowane w przeważającej części z materiałów, które mogą zostać ponownie przetworzone lub utylizowane bez zagrożenia dla środowiska naturalnego. Urządzenie wycofane z użycia może zostać odebrane w celu powtórnego przetworzenia, pod warunkiem, że jego stan odpowiada normalnemu zużyciu. Wszystkie komponenty, które nie zostaną zregenerowane, zostaną usunięte w sposób przyjazny dla środowiska. Zgodnie z ustawą z dnia 29 lipca 2005 r. o zużyтым sprzęcie elektrycznym i elektronicznym (Dz. U. Nr 180, poz. 1495) zużyty produkt należy zwrócić firmie ZEG-ENERGETYKA lub oddać firmie zajmującej się utylizacją odpadów elektronicznych.

1.7. Gwarancja i serwis

Okres gwarancji wynosi 24 miesiące licząc od daty sprzedaży. Jeżeli sprzedaż poprzedzona była umową podpisaną przez Kupującego i Sprzedającego, obowiązują postanowienia tej umowy.

Gwarancja obejmuje bezpłatne usunięcie wad, ujawnionych podczas użytkowania, przy zachowaniu warunków określonych w karcie gwarancyjnej.

ZEG-ENERGETYKA Sp. z o.o. udziela gwarancji z zastrzeżeniem zachowania niżej podanych warunków:

- instalacja i eksploatacja urządzenia powinna odbywać się zgodnie z dokumentacją DTR
- plomba na obudowie urządzenia musi być nie naruszona
- na karcie gwarancyjnej nie mogą być dokonywane żadne poprawki czy zmiany

GWARANCJA NIE OBEJMUJE:

- uszkodzeń powstałych w wyniku niewłaściwego transportu lub magazynowania
- uszkodzeń wynikających z niewłaściwej instalacji lub eksploatacji
- uszkodzeń powstałych wskutek manipulacji wewnątrz urządzenia, zmian konstrukcyjnych, przeróbek i napraw przeprowadzanych bez zgody producenta

WSKAZÓWKI DLA NABYWCY:

- właściwa i bezawaryjna praca urządzenia wymaga odpowiedniego transportu, przechowywania, montażu i uruchomienia, jak również prawidłowej obsługi, konserwacji i serwisu
- obsługa urządzenia powinna być wykonywana przez odpowiednio przeszkolony i uprawniony personel
- przy zgłaszaniu reklamacji należy podać powód reklamacji (objawy związane z niewłaściwym działaniem urządzenia) oraz numer fabryczny urządzenia
- po otrzymaniu potwierdzenia przyjęcia reklamacji należy wysłać, na adres producenta, reklamowane urządzenie wraz z kartą gwarancyjną
- okres gwarancji ulega przedłużeniu o czas załatwiania uznanej reklamacji

1.8. Sposób zamawiania

W zamówieniu należy podać pełną nazwę urządzenia oraz wszystkie niezbędne parametry:

- typ i odmianę urządzenia
- AWZ-1 – Automatyczny Wskaźnik Numeru Zaczepu

Przykład zamówienia:

- AWZ-1 - 220V DC/AC - Automatyczny Wskaźnik Numeru Zaczepu

1.9. Dane producenta

ZEG-ENERGETYKA Sp. z o.o. Oddział Tychy

ul. Fabryczna 2

43-100 Tychy

tel: +48 32 775 07 80

tel/fax: +48 32 775 07 83

NIP: 6381805949

REGON: 242933572

VAT ID-No.: PL6381805949

e-mail: biuro@zeg-energetyka.pl

www.zeg-energetyka.pl

2. OPIS TECHNICZNY

2.1. Zastosowanie

Automatyczny wskaźnik numeru zaczeptu transformatora AWZ-1 zaprojektowany został do wyświetlania numeru aktualnie wybranego zaczeptu transformatora 110/15kV. Urządzenie posiada typowo wejścia 24V DC odbierające dane z przełącznika w różnych standardach kodowania: BCD, BCD Energopomiar, BINARNY, GRAY lub dowolny zdefiniowany przez użytkownika. Urządzenie za pomocą wyjść stykowych umożliwia wysłanie numeru zaczeptu transformatora w innym systemie kodowania do dowolnego urządzenia. Zestyki umożliwiają też wysłanie kodu innym zewnętrznym napięciem np. 220V DC/AC. Dostępne kodowanie wyjść: BCD, BINARNY, GRAY lub inny, zdefiniowany przez użytkownika. Dekodowanie numeru zaczeptu transformatora i ponowne jego kodowanie wykorzystuje się przy pracy z regulatorem napięcia transformatora w rozdzielniach 110kV/15kV.

2.2. Podstawowe właściwości

Charakterystyczne cechy urządzenia:

- cztery niezależne porty komunikacyjne:
 - jeden port ze złączem ST (820nm - światłowód wielomodowy),
 - dwa porty RS485 (protokół ZEG/ IEC 870-5-103) - oznaczenie A02,
 - jeden port USB dostępny na froncie urządzenia (kanał inżynierski do wprowadzania nastaw);
- w celu wymiany informacji między wskaźnikami AWZ porty przynajmniej dwóch wskaźników mogą być ze sobą połączone; mogą one wymieniać informacje na znaczne odległości i przekazywać je niezależnie do systemu nadzoru SSiN;
- możliwość pobierania kodu z nadajnika portem RS485 lub optycznie za pomocą protokołu komunikacyjnego ZEG lub innego na specjalne zamówienie klienta;
- cyfry wyświetlane są na ekranie segmentowym LED RGB – możliwość wyboru koloru numerów
- możliwość zmiany koloru w zależności od stanów zagrożeniowych (np. wczesne ostrzeżenie o ostatnim zaczeptu - kolor żółty, skrajne zaczepty - kolor czerwony, numer zaczeptu prawidłowy - kolor zielony lub inne ustawienia kolorów);
- pamięć ostatniego numeru zaczeptu przy braku sygnału wejściowego i (opcjonalnie) sygnalizacja zbyt długiej przerwy w odbiorze;
- nadzorowanie szybkości zmian położenia przełącznika zaczeptów i sygnalizacja awaryjna stanów alarmowych.

2.3. Budowa

Automatyczny wskaźnik numeru zaczeptu transformatora AWZ-1 wykonany jest w obudowie aluminiowej zatablicowej o wymiarach 144x96x110. Urządzenie ma konstrukcję modułową.

Moduł wejściowy (oznaczenie A20) wyposażony jest w 8 niezależnych wejść izolowanych optycznie, typowo przewidzianych na napięcie wejściowe 24V DC. Na specjalne zamówienie moduł wejść może być wykonany na inne napięcie, np. 220V DC. Sygnały wejściowe są zgrupowane i posiadają wspólny biegun masy.

Moduł wyjść przekaźnikowych (oznaczenie Y16) wyposażony jest w siedem przekaźników typu RM-84. Sygnały zestykowe są zgrupowane i połączone jednym wspólnym biegunem.

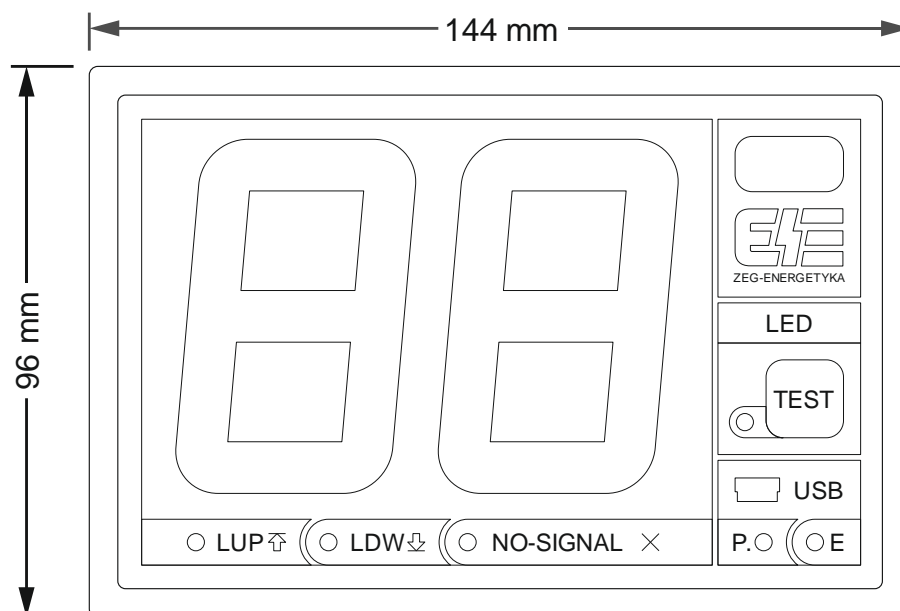
Zasilacz (A04) wyposażony został w przetwornicę 24V DC. Napięcie to wyprowadzone jest na zewnątrz i standardowo służy do zasilania nadajnika kodu numeru zacze pu transformatora. Karta zasilacza wyposażona jest w zestyk informujący o poprawnym zasilaniu/działaniu wskaźnika.

Moduł komunikacyjny (oznaczenie A02) wyposażony jest w łącze optyczne w standardzie ST.

Dodatkowo na złączkę śrubową wyprowadzone są kolejne dwa porty RS-485.

Od strony frontowej urządzenie AWZ posiada ekran LED na którym wyświetlany jest numer zacze pu transformatora. Na froncie znajdują się również diody sygnalizujące zasilanie, uszkodzenie, skrajny zacze p lub brak sygnału wejściowego. Widok urządzenia od frontu znajduje się na rys 1. Widok od strony wyprowadzeń pokazany jest na rysunku 2, a widok z boku na rys. 3. Wymiary otworu montażowego pokazuje rys.9.

Schemat podłączenia znajduje się na rys 6.



Rys. 1. Widok od strony frontowej urządzenia

Na froncie urządzenia (rys 1) diody LED oznaczają:

LUP – sygnalizacja wczesnego ostrzegania - zbliżający się zacze p górny lub ostatni zacze p górny

LDW – sygnalizacja wczesnego ostrzegania - zbliżający się zacze p dolny lub ostatni zacze p dolny

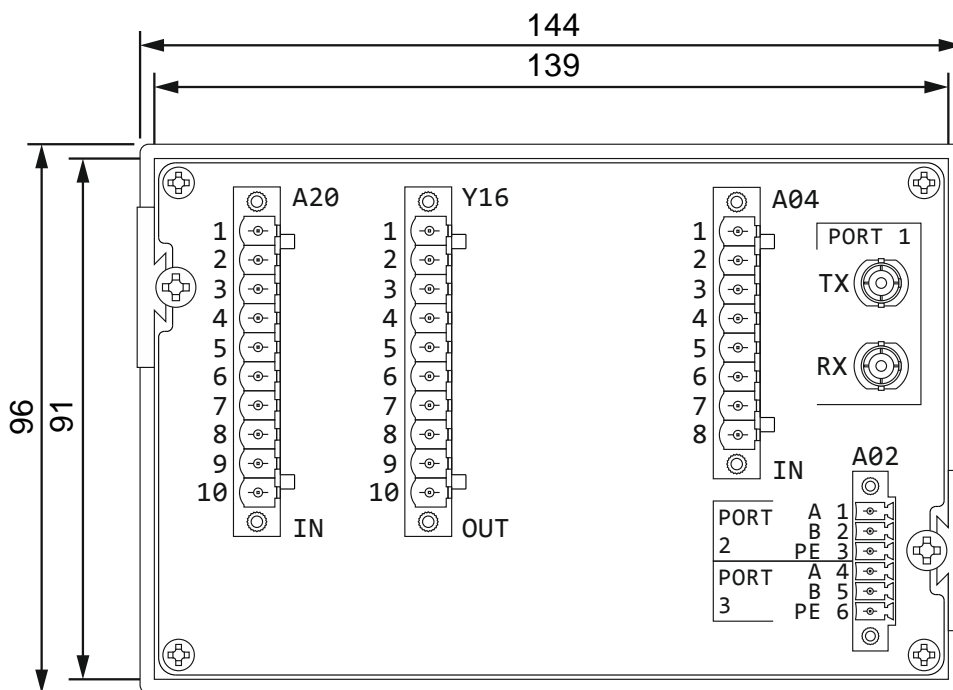
NO-SIGNAL – brak sygnału wejściowego z kodem numeru zacze pu transformatora – żółta dioda LED

P – zasilanie (POWER – zielona dioda LED)

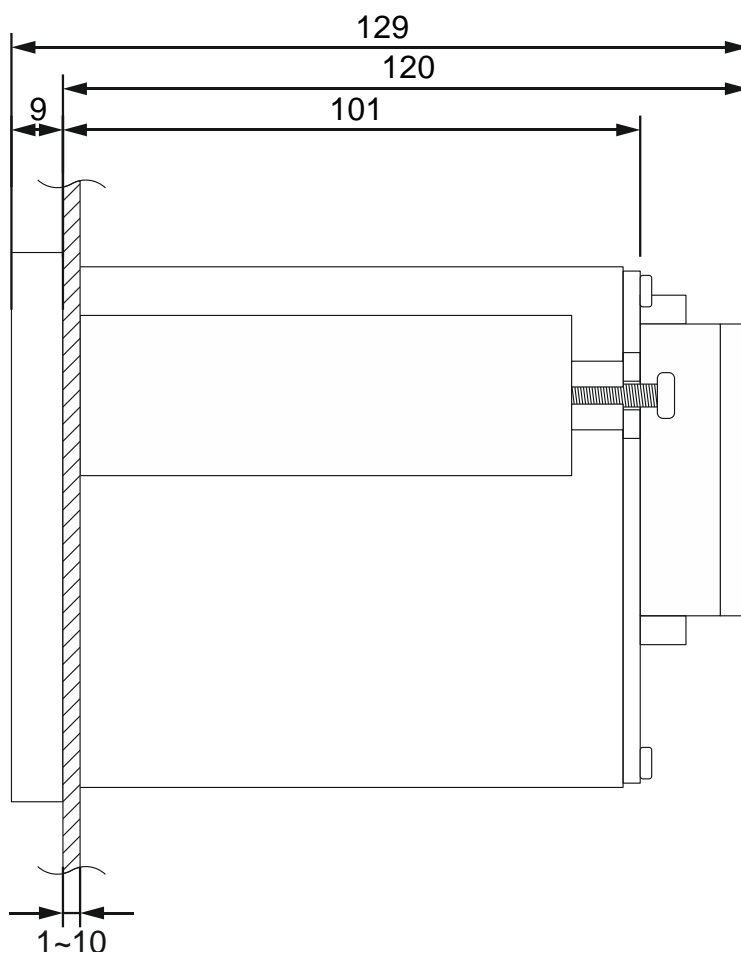
E – uszkodzenie (ERROR – czerwona dioda LED)

Przycisk TEST służy do sprawdzenia działania wskaźnika tzw. próba LED

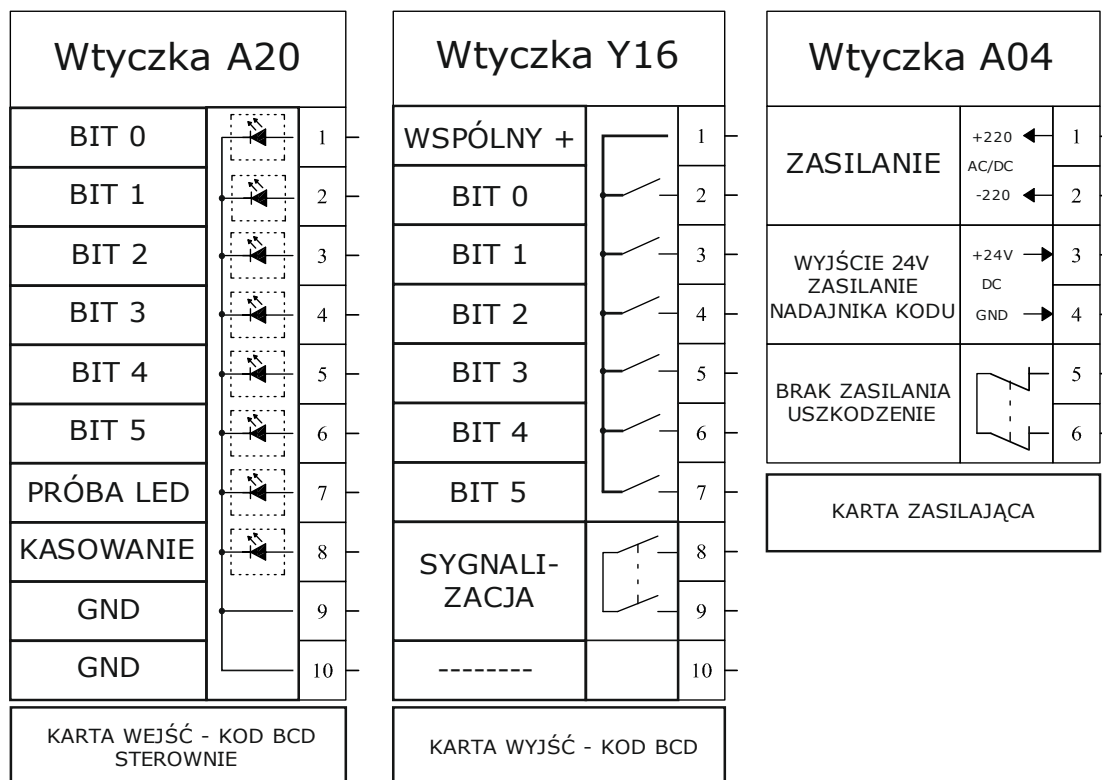
Złącze USB służy do komunikacji z komputerem PC (monitorowanie pracy i wprowadzanie nastaw).



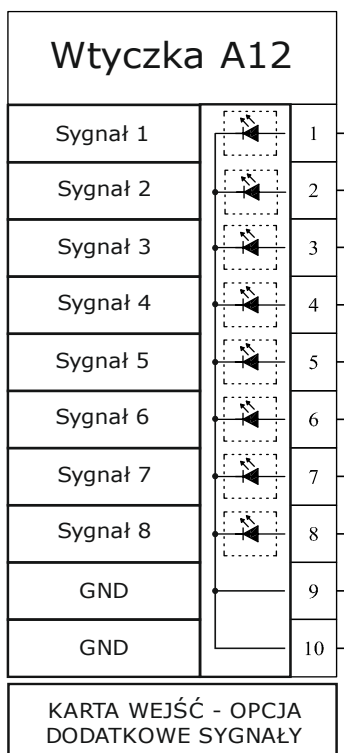
Rys. 2. Widok od strony wyprowadzeń urządzenia



Rys. 3. Widok z boku urządzenia razem ze złączami, umieszczonego na płycie montażowej



Rys. 4. Rozkład wyprowadzeń, wejścia, wyjścia, zasilanie, kontrola poprawności działania urządzenia



Rys. 5. Rozkład wyprowadzeń, dodatkowe sygnały - opcja

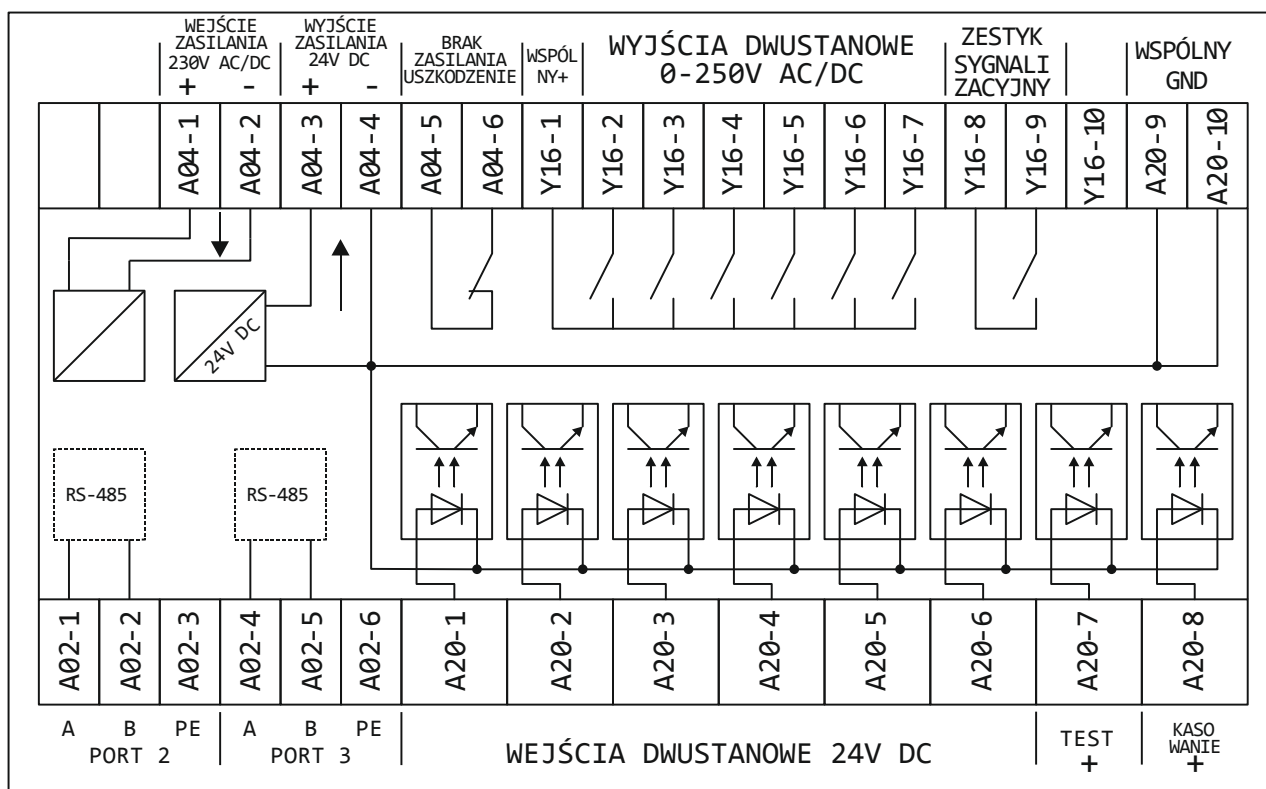
3. DANE TECHNICZNE

Znamionowe napięcie zasilające	U = 110V - 220 V DC lub 230V AC lub inne według zamówienia
Pobór mocy z napięcia zasilającego	PZ ≤ 10 W
Napięcie sygnałów wejściowych	24V DC lub inne wg zamówienia
Pobór mocy z obwodów wejściowych	0,3W/wejście
Liczba sygnałów wyjściowych - zestyk	7
Obciążalność prądowa zestyków	4A
Zdolność łączeniowa zestyków	3A(250V AC), 0,2A(220DC)
Napięcie znamionowe izolacji	240V AC/DC
Wytrzymałość elektryczna izolacji	2,5kV; 50Hz 1min
Kategoria przepięciowa	II
Wyjścia komunikacyjne	RS-485(2x), światłowód ST (1x), USB(1x)
Temperatura otoczenia	od -5°C do +40°C
Wymiary zewnętrzne	144 × 96 × 110 mm
Masa urządzenia	1,1 kg
Stopień ochrony obudowy	IP40
Mocowanie	zatablicowe

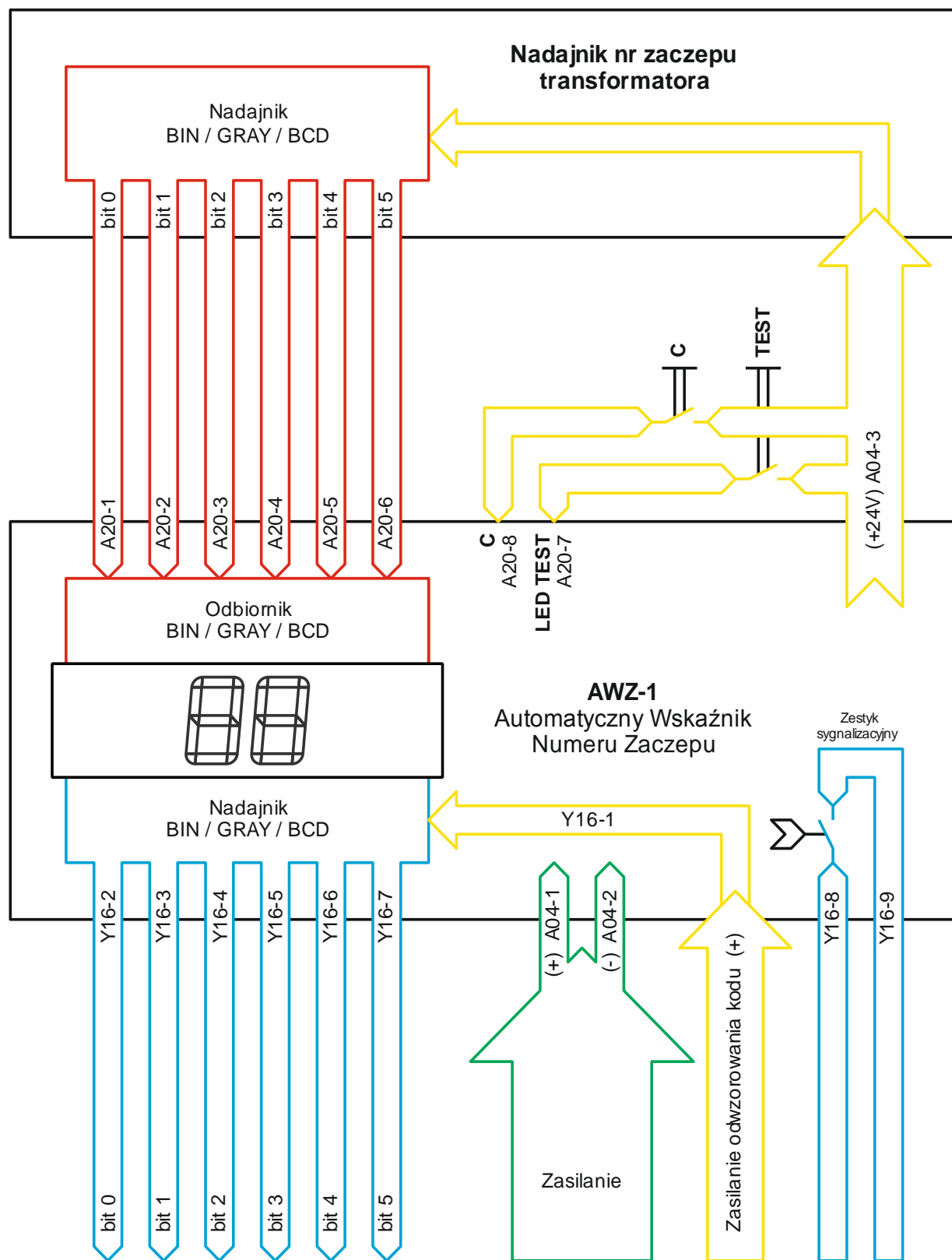
4. WŁAŚCIWOŚCI FUNKCJONALNE

5.1. Zasada działania

Automatyczny wskaźnik numeru zacze pu transformatora AWZ-1 za pomocą karty wejść pobiera kod dostarczony z nadajnika kodu numeru zacze pu transformatora. Numer ten odbierany jest sześcioma bitami na poziomie napięcia 24V DC. Numer ten opcjonalnie można odebrać z nadajnika kanałem komunikacyjnym RS-485 prosto z nadajnika. Protokół transmisji do uzgodnienia. W przypadku zastosowania nadajnika kodu firmy ZEG Energetyka informacja o kodzie może być odbierana w protokole firmowym ZEG. Za pomocą łącza światłowodowego lub łącza RS-485 można odebrać kod numeru zacze pu od innego urządzenia AWZ znajdującego się w znacznej odległości. Wskaźnik AWZ może zakodować numer zacze pu transformatora dowolnym kodem (binarnie, BCD, Gray) i wysłać go zestykami do innego urządzenia (np. do regulatora napięcia transformatora). Numer ten może być wysłany w uzgodnionym protokole komunikacyjnym do innego urządzenia lub do systemu sterowania i nadzoru (SSiN) za pomocą protokołu IEC 870-5-103. Listwa zaciskowa pokazana jest na rys. 5. Schemat funkcjonalnego podłączenia wskaźnika pokazany jest na rys 6. Opisy wtyczek znajdują się w Tabeli 1. Na specjalne zamówienie urządzenie może być wyposażone w dodatkowe sygnały wejściowe Tabela 2.

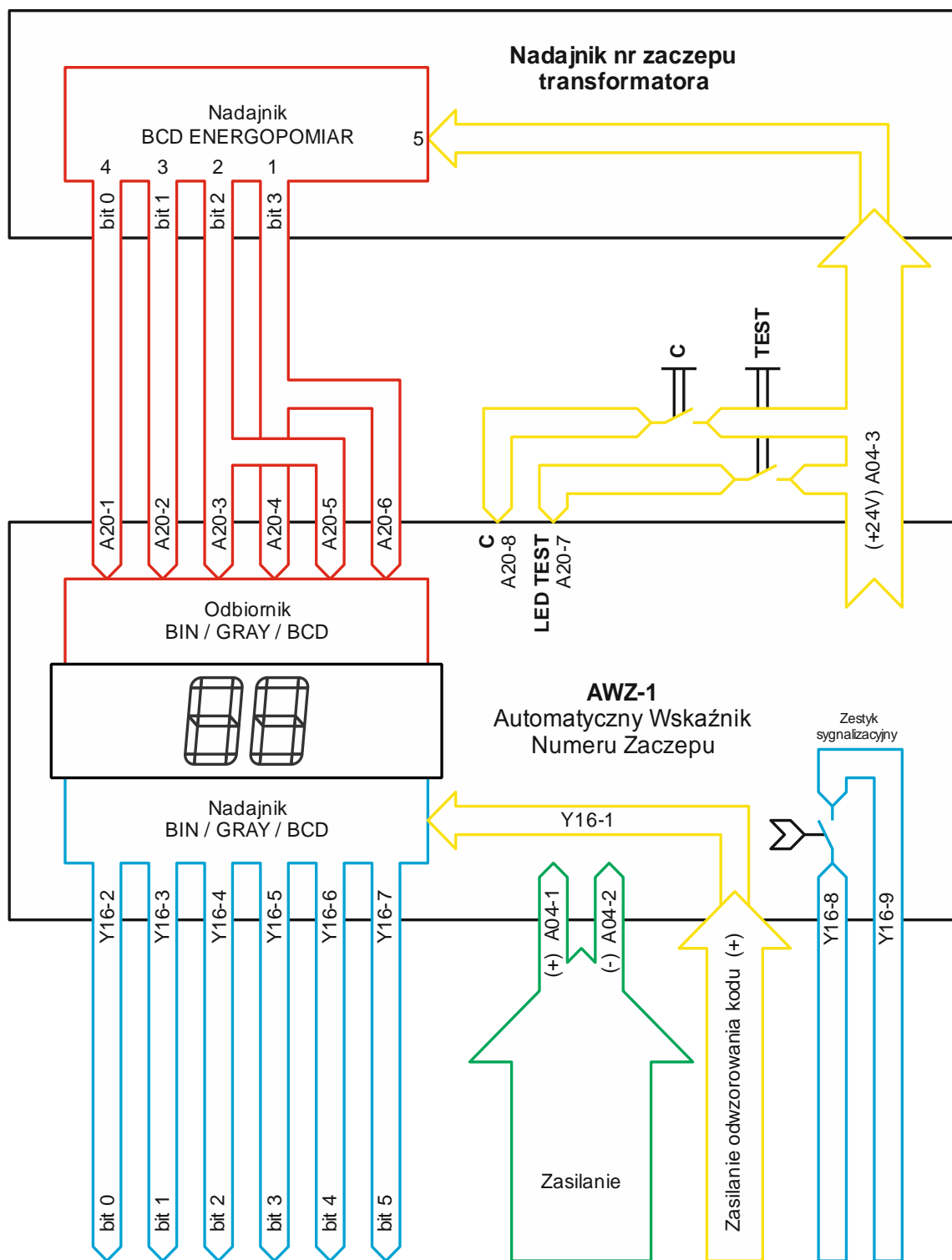


Rys. 6. Listwa zaciskowa urządzenia AWZ-1



Rys. 7. Schemat podłączenia urządzenia AWZ z nadajnikiem kodu numeru zaczeptu transformatora

W przypadku kiedy transformator wyposażony jest w nadajnik kodu BCD firmy Energopomiar należy podłączyć wskaźnik zgodnie ze schematem na rysunku 8.

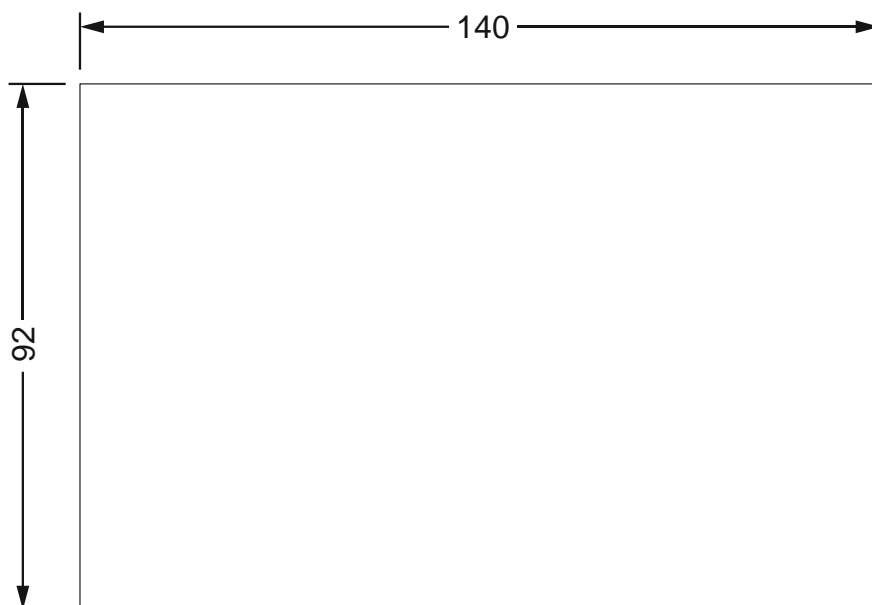


Rys. 8. Schemat podłączenia urządzenia AWZ z nadajnikiem kodu Energopomiar

5. INSTALACJA I URUCHOMIENIE

5.1. Magazynowanie i przygotowanie wskaźnika AWZ-1 do pracy

Automatyczny wskaźnik numeru zaczepu transformatora AWZ-1 dostarczany jest do odbiorcy w opakowaniach, gwarantujących zabezpieczenie urządzeń przed wpływem zewnętrznych czynników, mogących spowodować uszkodzenie. Dlatego nie należy ich rozpakowywać na czas magazynowania. Opakowania z zespołami należy przewozić i przeładowywać z zachowaniem ostrożności, unikając wstrząsów i zachowując położenie określone na ich opakowaniu. Magazynowanie jest możliwe w pomieszczeniach zamkniętych, suchych (wilgotność względna < 80%), pozbawionych par żrących, w temperaturze -20 oC do +70 oC.



Rys. 9. Otwory montażowe w pulpicie

5.2. Obsługa i konserwacja

W ramach okresowej kontroli automatyczny wskaźnik numeru zaczepu AWZ-1 powinien być sprawdzony co najmniej raz w roku.

6. APLIKACJA SMIS 2

Do urządzenia AWZ-1 dołączone jest darmowe dedykowane oprogramowanie SMiS 2, umożliwiające konfigurację urządzenia, rejestrację zdarzeń oraz wizualizację pracy urządzenia oraz poszczególnych modułów. Można pobrać oprogramowanie wraz z instrukcją ze strony producenta pod następującym adresem.

<http://zeg-energetyka.pl/product/smis2>



ZEG-ENERGETYKA Sp. z o.o.
Oddział Tychy
ul. Fabryczna 2, 43-100 Tychy
tel: +48 32 775 07 80
fax: +48 32 775 07 83
biuro@zeg-energetyka.pl
www.zeg-energetyka.pl

